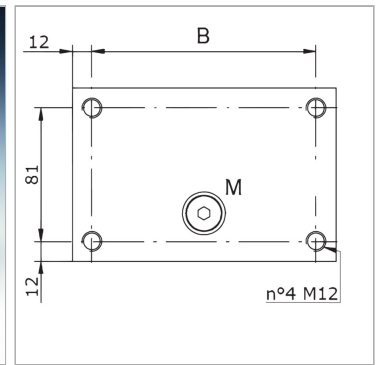
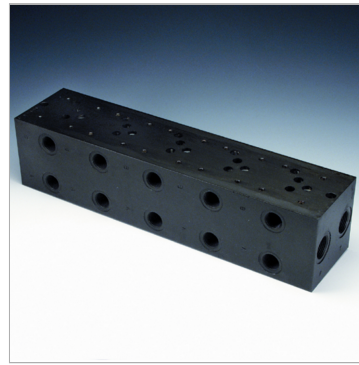


### Характеристики

<b>Материал</b>	Материал: сталь (300 бар)
<b>Соединение</b>	ISO/Cetop 05 size 10



### Информация о продукте

<b>Станции</b>	2-кратное
<b>Соединения А + В</b>	G 3/4"-сбоку
<b>Соединения Р + Т</b>	P: G 3/4" ; T: G 1" -stirnseitig

<b>Соединения Р + Т</b>	P: G 3/4" ; T: G 1" -stirnseitig
<b>В</b>	136 mm
<b>А</b>	160 mm

### Указания

Другие плиты основания по запросу End face mounting holes only on one side