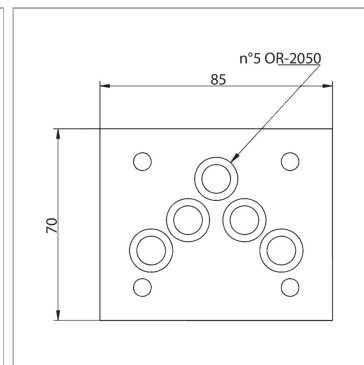


Промежуточная пластина с измерительным соединением

Обновлено: 05.06.24

Характеристики

Исполнение	Клапан блочного монтажа 2 измерительных соединения G3/8"
Материал	Сталь
Рабочее давление	макс. 350 бар
Соединение	ISO/Cetop 05 size 10



Информация о продукте

действует в канале	P + T
A1	43.5 mm

A1	26.5 mm
Высота пластины	30 mm

Описание

Клапан блочного монтажа для установки при многослойном вертикальном сопряжении с клапанами ISO/Cetop 05 NG10

Указание по заказу

Другие клапаны блочного монтажа по запросу

Комплект поставки

вкл. кольца круглого сечения (5x колец круглого сечения 12,42 x 1,78 / 70Sh)