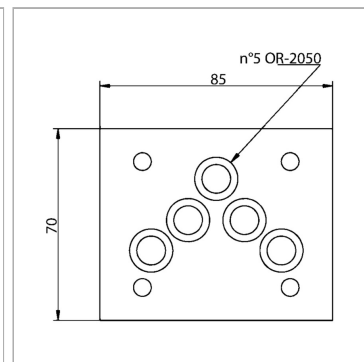


## Промежуточная пластина с измерительным соединением

Обновлено: 05.06.24

### Характеристики

<b>Исполнение</b>	Клапан блочного монтажа 2 измерительных соединения G3/8"
<b>Рабочее давление</b>	макс. 350 бар
<b>Соединение</b>	ISO/Cetop 05 size 10



### Информация о продукте

<b>действует в канале</b>	P + T	<b>A1</b>	26.5 mm
<b>A1</b>	43.5 mm	<b>Высота пластины</b>	30 mm

### Описание

Клапан блочного монтажа для установки при многослойном вертикальном сопряжении с клапанами ISO/Cetop 05 NG10

### Указание по заказу

Другие клапаны блочного монтажа по запросу

### Комплект поставки

вкл. кольца круглого сечения (5x колец круглого сечения 12,42 x 1,78 / 70Sh)