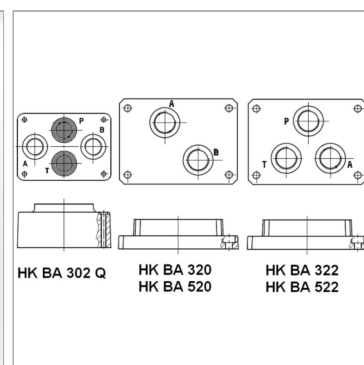


## Монтажная панель для клапана-регулятора потока QV

Обновлено: 04.26.24

### Характеристики

<b>Материал</b>	Материал: сталь (350 бар)
<b>Соединение</b>	ISO/Cetop 03, 06, 07



### Информация о продукте

<b>Соединения</b>	A+B 1/2"-вниз; P+T замкнуто
<b>Для типа клапана</b>	НК QV 06
<b>Станции</b>	Одиночное присоединение

<b>Высота</b>	53 mm
<b>Длина</b>	112 mm
<b>Ширина</b>	80 mm