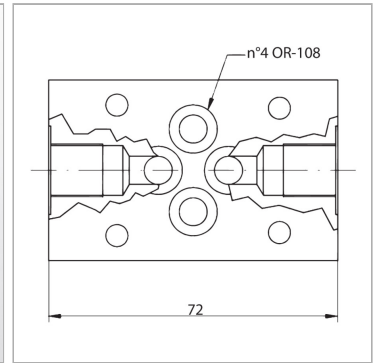


Характеристики

Исполнение	modular plate 2x G1/4" measuring connections
Материал	Сталь
Рабочее давление	макс. 350 бар
Соединение	ISO/Cetop 03 size 6



Информация о продукте

действует в канале	P + T
A1	28 mm

A1	17 mm
Высота пластины	30 mm

Указания

Weitere Zwischenplatten auf Anfrage

Описание

Zwischenplatte zum Aufbau von Höhenverkettungen mit Ventilen ISO/Cetop 03 NG6

Комплект поставки

вкл. кольца круглого сечения (4x кольца круглого сечения 8,73 x 1,78 / 70Sh)