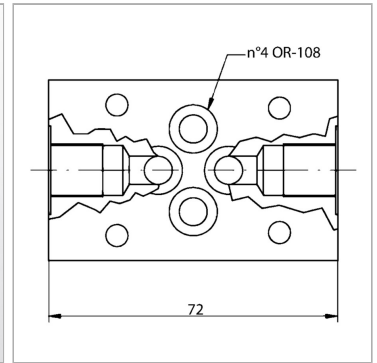


Промежуточная пластина с измерительным соединением

Обновлено: 04.26.24

Характеристики

Исполнение	Клапан блочного монтажа 2x G1/4" measuring connections
Рабочее давление	макс. 350 бар
Соединение	ISO/Cetop 03 size 6



Информация о продукте

действует в канале	P + T	A1	17 mm
A1	28 mm	Высота пластины	30 mm

Описание

Клапан блочного монтажа для установки при многослойном вертикальном сопряжении с клапанами ISO/Cetop 03 NG6

Указание по заказу

Другие клапаны блочного монтажа по запросу

Комплект поставки

вкл. кольца круглого сечения (4x кольца круглого сечения 8,73 x 1,78 / 70Sh)