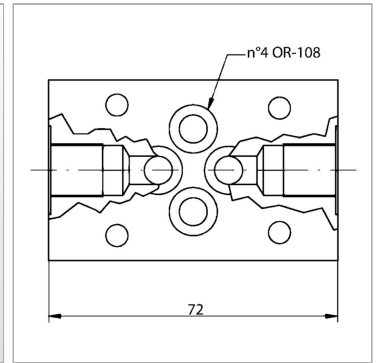


## Промежуточная пластина с измерительным соединением

Обновлено: 04.26.24

### Характеристики

<b>Исполнение</b>	Клапан блочного монтажа 2x G1/4" measuring connections
<b>Рабочее давление</b>	макс. 350 бар
<b>Соединение</b>	ISO/Cetop 03 size 6



### Информация о продукте

<b>действует в канале</b>	A + B
<b>A1</b>	22.5 mm

<b>A1</b>	22.5 mm
<b>Высота пластины</b>	30 mm

### Описание

Клапан блочного монтажа для установки при многослойном вертикальном сопряжении с клапанами ISO/Cetop 03 NG6

### Указание по заказу

Другие клапаны блочного монтажа по запросу

### Комплект поставки

вкл. кольца круглого сечения (4x кольца круглого сечения 8,73 x 1,78 / 70Sh)