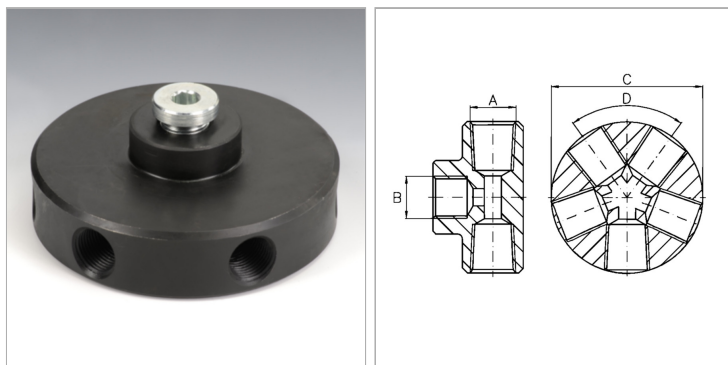


Характеристики

Рабочее давление	макс. 700 бар
------------------	---------------



Информация о продукте

Соединения	1 вход / 6 выходов
------------	--------------------

C	102 mm
---	--------

Угол D	48 °
--------	------

Угол D	48 °
--------	------

B	NPT 1/2"
---	----------

A	NPT 3/8" -18
---	--------------

Указания

Вход B: Соединение для манометра с заглушкой