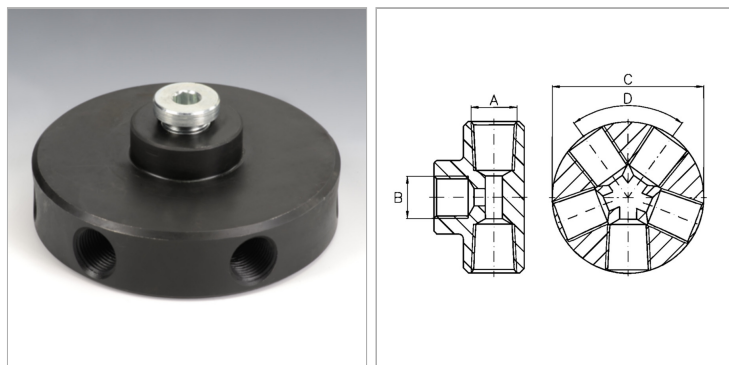


Характеристики

Рабочее давление	макс. 700 бар
------------------	---------------



Информация о продукте

Соединения	1 вход / 4 выхода
C	82 mm
Угол D	60 °

Угол D	60 °
B	NPT 1/2"
A	NPT 3/8" -18

Указания

Вход B: Соединение для манометра с заглушкой