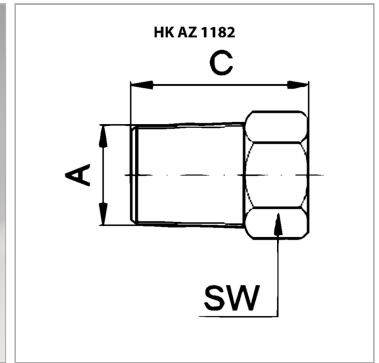


### Характеристики

<b>Конструкция</b>	прямые
<b>Модель</b>	Глухой штуцер с наружным шестигранником
<b>Форма уплотнения 1</b>	Резьбовое уплотнение
<b>Соединение 1</b>	Наружная резьба NPT
<b>Рабочее давление</b>	макс. 700 бар
<b>Защита поверхности</b>	Цинкование



### Информация о продукте

<b>C</b>	24 mm
<b>A</b>	NPT 3/8" -18

<b>A</b>	NPT 3/8" -18
<b>SW</b>	18 mm

SW = размер под ключ