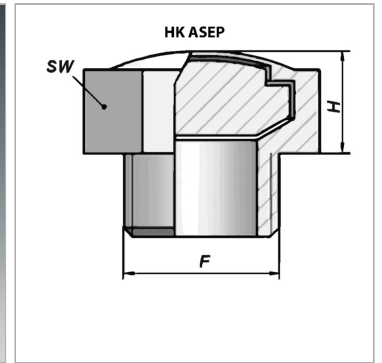


Характеристики

| | |
|-------------------|-----------------------------------|
| Материал | Латунь Фильтр спеченная бронза |
| Применение | For venting plunger cylinders |



Информация о продукте

| | |
|----------|------|
| F | G 1" |
| H | 9 mm |

| | |
|-----------|-------|
| H | 9 mm |
| SW | 36 mm |