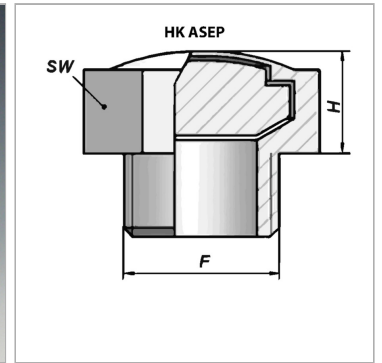


Характеристики

Материал	Латунь Фильтр спеченная бронза
Применение	For venting plunger cylinders



Информация о продукте

F	G 1/8"
H	7 mm

H	7 mm
SW	13 mm