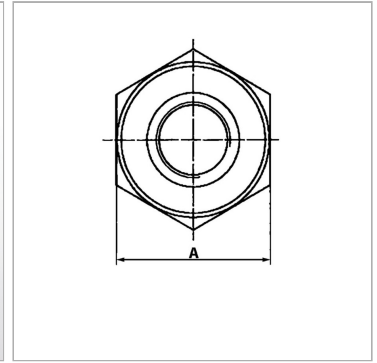


Характеристики

Исполнение	конусный затвор управляемый - одностороннего действия
Материал	Сталь
Рабочее давление	макс. 400 бар



Информация о продукте

p макс.	350 bar
Размыкающее давление пот.	0.5 bar
Соотношение регулирования перепуском	1:2,3
Q макс.	300 l/min
C	53 mm
B	245 mm

B	245 mm
E	G 1.1/4"
G	87.5 mm
A	90 mm
D	23.5 mm
F	25 mm