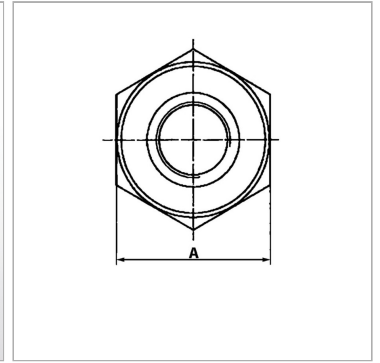


Характеристики

Исполнение	конусный затвор управляемый - одностороннего действия
Материал	Сталь
Рабочее давление	макс. 400 бар



Информация о продукте

р макс.	350 bar
Размыкающее давление пот.	0.5 bar
Соотношение регулирования перепуском	1:2,5
Q макс.	100 l/min
C	42.5 mm
B	175 mm

B	175 mm
E	G 3/4"
G	54.5 mm
A	55 mm
D	18.5 mm
F	19 mm