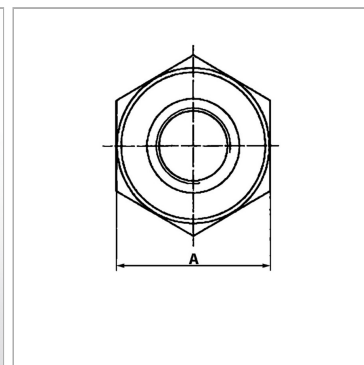


Характеристики

| | |
|-------------------------|---|
| Исполнение | конусный затвор управляемый - одностороннего действия |
| Материал | Сталь |
| Рабочее давление | макс. 400 бар |



Информация о продукте

| | |
|---|----------|
| р макс. | 350 bar |
| Размыкающее давление пот. | 0.5 bar |
| Соотношение регулирования перепуском | 1:2,7 |
| Q макс. | 60 l/min |
| C | 33 mm |
| B | 145 mm |

| | |
|----------|--------|
| B | 145 mm |
| E | G 1/2" |
| G | 49 mm |
| A | 50 mm |
| D | 16 mm |
| F | 16 mm |