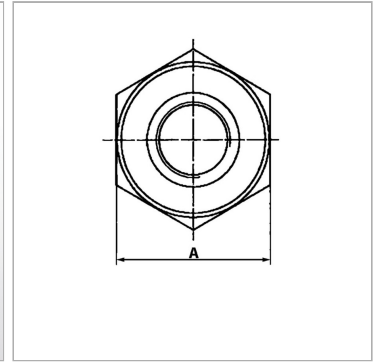


Характеристики

Исполнение	конусный затвор управляемый - одностороннего действия
Материал	Сталь
Рабочее давление	макс. 400 бар



Информация о продукте

р макс.	400 bar
Размыкающее давление пот.	0.5 bar
Соотношение регулирования перепуском	1:2,8
Q макс.	30 l/min
C	30 mm
B	120 mm

B	120 mm
E	G 3/8"
G	40 mm
A	41 mm
D	14 mm
F	12 mm