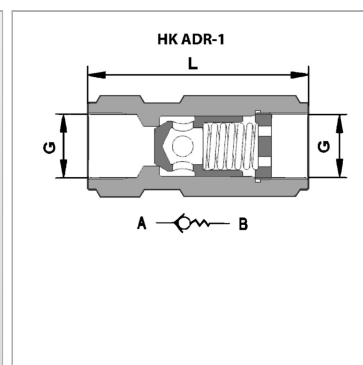


Характеристики

Исполнение	конусный затвор
Материал	Корпус: оцинкованная сталь Внутренние детали из стали
Рабочее давление	макс. 400 бар



Информация о продукте

p макс.	350 bar
Размыкающее давление пот.	0.5 bar
Q макс.	360 l/min

G	G 1"
L	120 mm
SW	46 mm