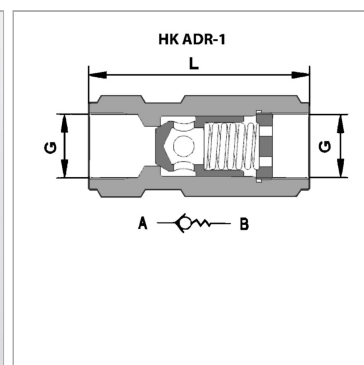


Характеристики

Исполнение	конусный затвор
Материал	Корпус: оцинкованная сталь Внутренние детали из стали
Рабочее давление	макс. 400 бар



Информация о продукте

p макс.	350 bar
Размыкающее давление пом.	0.5 bar
Q макс.	150 l/min

G	G 1/2"
L	82.5 mm
SW	32 mm