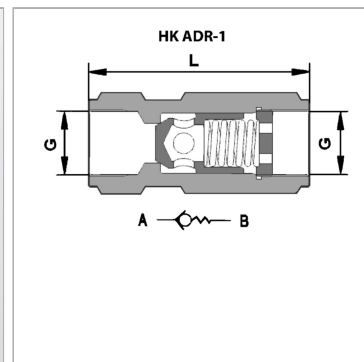
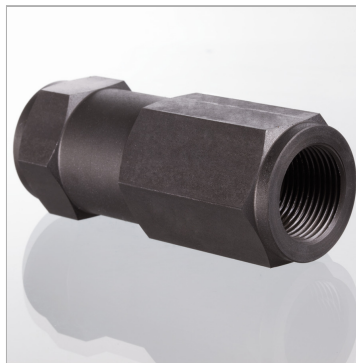


Характеристики

Исполнение	конусный затвор
Материал	Корпус: оцинкованная сталь Внутренние детали из стали
Рабочее давление	макс. 400 бар



Информация о продукте

p макс.	400 bar
Размыкающее давление пом.	0.5 bar
Q макс.	80 l/min

G	G 3/8"
L	70 mm
SW	27 mm