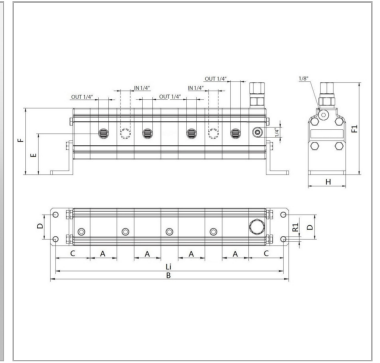
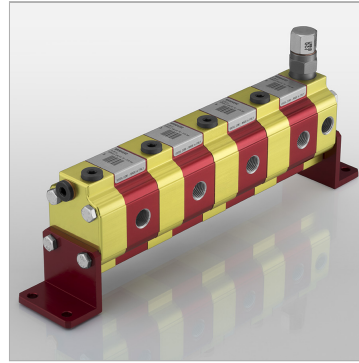


Шестеренный делитель потока Размер 1 9RS 4-контурный

Обновлено: 04.27.24

Характеристики

Pressure difference	макс. 30 бар (между секциями)
Исполнение	с центральным клапаном выравнивания фаз наружный отвод слива Adjustment range DBV: 70-210 bar



Информация о продукте

p1макс.	210 bar
Расход на элемент макс.	1.2 l/min
Расход на элемент typ.	0.4 l/min
Расход на элемент min.	0.2 l/min
Расход на элемент ном.	0.4 l/min
Входной объем на секцию	0.17 cm ³
C	46 mm
F1	122.3 mm

F1	122.3 mm
A	29.3 mm
D	32.5 mm
H	50 mm
F	88.3 mm
Li	278 mm
B	292.2 mm
E	54.25 mm

p1: макс. рабочее давление

p2: макс. пиковое давление

Указания

При вводе установки в эксплуатацию первый пуск шестеренных делителей потока должен происходить без нагрузки. Графики и электрические схемы в качестве принципиальных схем действительны также для данного 4-контурного дозатора

Описание

Данные делители потока предназначены для питания четырех независимых гидравлических систем одним насосом. Погрешность в разделении потока около 3 % одинаковая установка давления для всех контуров. Диапазон настройки клапанов 70 - 210 бар, другие диапазоны настройки - по запросу возможно переоборудование на внутренний отвод слива - для этого в Т-образном фитинге извлечь внутренний винт с цилиндрической головкой и закрыть отверстие заглушкой G1/2" (перед переоборудованием обязательно проконсультируйтесь с изготовителем!) Расчет шестеренный делитель потока: $q_i = Q/z * 1000/nq_i$ = объем двигателя/секция [см³]; Q = объемный расход на входе всего [л/мин]; z = количество секций; n = частота вращения [об/мин]

Дополнительная информация

Recommended speed: 1800 - 2000 rpm