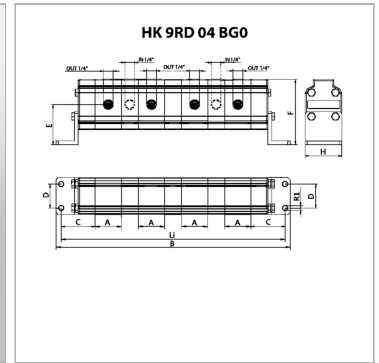
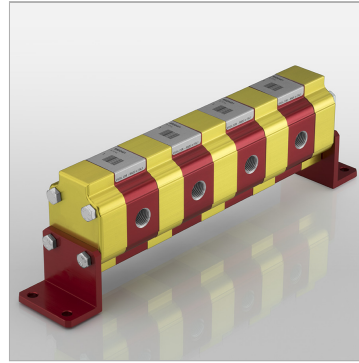


## Шестеренный делитель потока Размер 1 9RD 4-контурный

Обновлено: 04.23.24

### Характеристики

<b>Pressure difference</b>	макс. 30 бар (между секциями)
<b>Исполнение</b>	без клапана выравнивания фаз внутренний отвод слива



### Информация о продукте

<b>p1макс.</b>	210 bar
<b>Расход на элемент макс.</b>	3.8 l/min
<b>Расход на элемент typ.</b>	1.5 l/min
<b>Расход на элемент min.</b>	0.8 l/min
<b>Расход на элемент ном.</b>	1.5 l/min
<b>Входной объем на секцию</b>	0.57 cm <sup>3</sup>
<b>C</b>	46 mm

<b>A</b>	32.5 mm
<b>D</b>	32.5 mm
<b>H</b>	50 mm
<b>F</b>	88.3 mm
<b>Li</b>	291 mm
<b>B</b>	305 mm
<b>E</b>	54.25 mm

p1: макс. рабочее давление

p2: макс. пиковое давление

### Указания

При вводе установки в эксплуатацию первый пуск шестеренных делителей потока должен происходить без нагрузки. Графики и электрические схемы в качестве принципиальных схем действительны также для данного 4-контурного дозатора

### Описание

Данные делители потока предназначены для питания четырех независимых гидравлических систем одним насосом. Погрешность в разделении потока около 3%. Расчет шестеренный делитель потока:  $q_i = Q/z * 1000/nq_i$  = объем двигателя/секция [см<sup>3</sup>]; Q = объемный расход на входе всего [л/мин]; z = количество секций; n = частота вращения [об/мин]

### Дополнительная информация

Recommended speed: 1800 - 2000 rpm