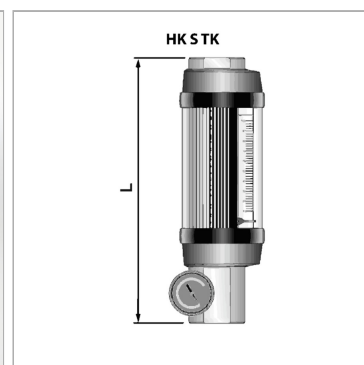


Характеристики

Применение	измерение объемного расхода
Исполнение	с термометром до 120 °С и соединением для измерения давления М16 х 2 с манометром
Рабочая температура макс.	120 °С
Материал	Корпус из высококачественной стали



Информация о продукте

Резьба	G 1"
Диапазон измерений	19 - 190 л/мин

Давление макс.	350 bar
L	226 mm

Описание

не зависит от положения, с непосредственным считыванием показаний, направление протекания.линейная шкала индикатора в л/минпрочный и нечувствительный к ударам и вибрацииточность ± 2 % конечного значения шкалы