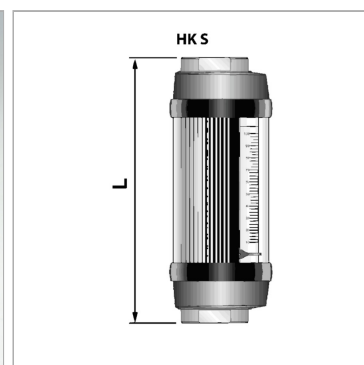


Характеристики

Применение	измерение объемного расхода
Рабочая температура макс.	120 °C
Материал	Корпус из высококачественной стали



Информация о продукте

Резьба	G 1"
Диапазон измерений	10 - 150 л/мин

Давление макс.	350 bar
L	183 mm

Описание

не зависит от положения, с непосредственным считыванием показаний, направление протекания. линейная шкала индикатора в л/мин прочный и нечувствительный к ударам и вибрации точность $\pm 2\%$ конечного значения шкалы