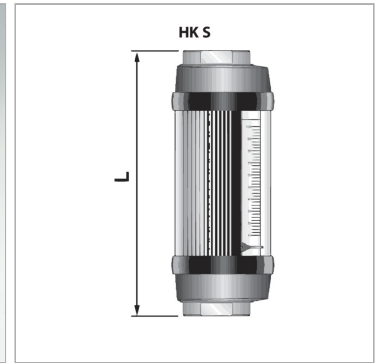
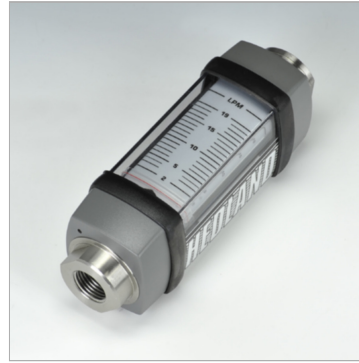


Характеристики

Исполнение	volume flow measuring device
Рабочая температура макс.	120 °C
Материал	Корпус из алюминия
Рабочее давление	макс. 250 бар



Информация о продукте

Резьба	G 3/4"
Диапазон измерений	5 - 55 л/мин

Диапазон измерений	5 - 55 л/мин
L	168 mm

Описание

Lageunabhängig, direkt ablesbar, eine Durchströmungsrichtung. Lineare Anzeigeskala in l/min. Robust und unempfindlich gegen Schock und Vibration. Genauigkeit ± 2 % vom Skalenendwert.