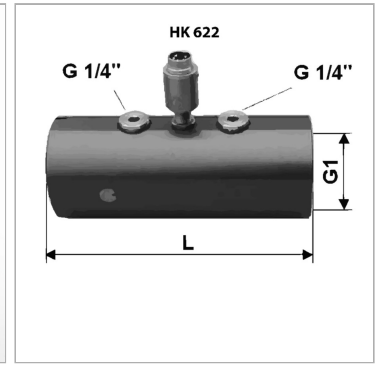


### Характеристики

<b>Соединения</b>	Внутренняя резьба G 1/4"
<b>Исполнение</b>	с возможностью подключения датчиков для измерения объемного расхода, давления и температуры
<b>Температура min.</b>	0 °C
<b>Температура макс.</b>	90 °C
<b>Материал</b>	Корпус из алюминия
<b>Защита поверхности</b>	анодированный
<b>Применение</b>	для измерительного прибора НК PTQCheck



### Информация о продукте

<b>Диапазон измерений</b>	1 до 25 л/мин	<b>Давление перегрузки макс.</b>	420 bar
<b>Давление макс.</b>	400 bar	<b>G1</b>	G 1/4"
<b>Давление перегрузки макс.</b>	420 bar	<b>L</b>	120 mm

### Указания

To connect the measuring turbine the 3-way cable НК PQT 03 SS must be used.

### Описание

Не зависит от положения, направление измерения  
 Различные диапазоны измерений до 600 л/мин  
 точность измерения  $\pm 2\%$  от измеряемой величины  
 Выходной сигнал: Частота

### Указание по заказу

Другие принадлежности и измерительные приборы с дополнительными функциями поставляются по запросу.