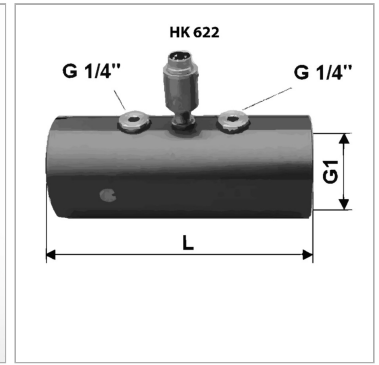


Характеристики

Соединения	Внутренняя резьба G 1/4"
Исполнение	с возможностью подключения датчиков для измерения объемного расхода, давления и температуры
Температура min.	0 °C
Температура макс.	90 °C
Материал	Корпус из алюминия
Защита поверхности	анодированный
Применение	для измерительного прибора НК PTQCheck



Информация о продукте

Диапазон измерений	1 to 20 l/min	Давление перегрузки макс.	420 bar
Давление макс.	400 bar	G1	G 1/4"
Давление перегрузки макс.	420 bar	L	120 mm

Указания

To connect the measuring turbine the 3-way cable НК PQT 03 SS must be used.

Описание

Не зависит от положения, направление измерения
 Различные диапазоны измерений до 600 л/мин
 точность измерения $\pm 2\%$ от измеряемой величины
 Выходной сигнал: Частота

Указание по заказу

Другие принадлежности и измерительные приборы с дополнительными функциями поставляются по запросу.