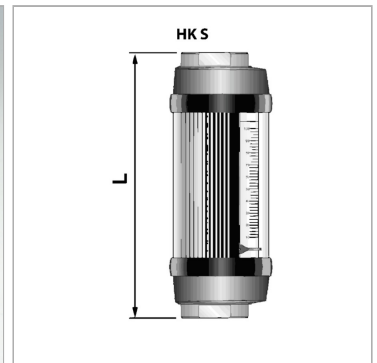
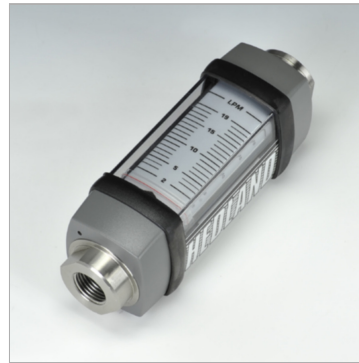


### Характеристики

<b>Применение</b>	измерение объемного расхода
<b>Рабочая температура макс.</b>	120 °C
<b>Материал</b>	Корпус из высококачественной стали



### Информация о продукте

<b>Резьба</b>	G 1/2"
<b>Диапазон измерений</b>	4 - 37 л/мин

<b>Давление макс.</b>	420 bar
<b>L</b>	168 mm

### Описание

не зависит от положения, с непосредственным считыванием показаний, направление протекания. линейная шкала индикатора в л/мин прочный и нечувствительный к ударам и вибрации точность  $\pm 2$  % конечного значения шкалы