

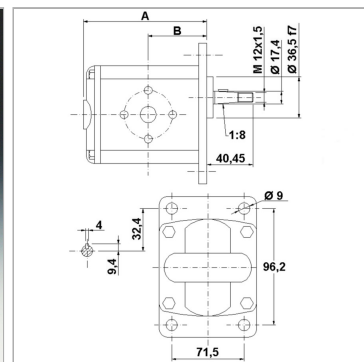
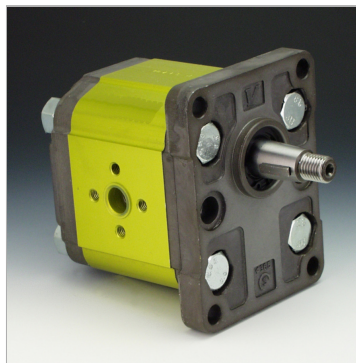
Характеристики

Исполнение for gear pump BG 2, European Standard

Окружность центров отверстий на напорной стороне 30 / M6 при рабочем объеме до 22,8 куб. см/об.
40 / M8 при рабочем объеме от 26,2 куб. см/об.

Окружность центров отверстий на стороне всасывания 30 / M6 при рабочем объеме до 10,8 куб. см/об.
40 / M8 при рабочем объеме от 14,4 куб. см/об.

Материал Корпус: алюминий
Передний фланец, торцевая крышка: Алюминий



Информация о продукте

p2макс. 180 bar

p1макс. 160 bar

VFU 34.2 cm³

p3макс. 200 bar

Направление вращения правовращающий

Направление вращения правовращающий

B 66.7 mm

A 137.2 mm

Частота вращения min. 700 r/min

Частота вращения макс. 2500 r/min

VFU = рабочий объем за об

p1 = постоянное давление

p2 = рабочее давление

p3 = предельное давление

Указания

Anzugsdrehmoment der Befestigungsmutter auf der Welle: 40 Nm

Описание

Европейский стандартный насос - посадочный размер 96,2 x 71,5 - Ø 36,5 - конический вал 1:8 - фланцевое соединение

Указание по заказу

Другие модификации насосов поставляются по запросу