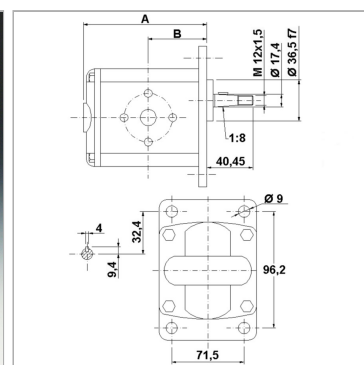


Характеристики

| | |
|---|--|
| Исполнение | for gear pump BG 2, European Standard |
| Окружность центров отверстий на напорной стороне | 30 / M6 при рабочем объеме до 22,8 куб. см/об. 40 / M8 при рабочем объеме от 26,2 куб. см/об. |
| Окружность центров отверстий на стороне всасывания | 30 / M6 при рабочем объеме до 10,8 куб. см/об. 40 / M8 при рабочем объеме от 14,4 куб. см/об. |
| Материал | Корпус: алюминий Передний фланец, торцевая крышка: Алюминий |



Информация о продукте

| | |
|-----------------------------|----------------------|
| p2макс. | 190 bar |
| VFU | 26.2 cm ³ |
| p1макс. | 170 bar |
| p3макс. | 210 bar |
| Направление вращения | левовращающий |

| | |
|-------------------------------|---------------|
| Направление вращения | левовращающий |
| B | 59.2 mm |
| A | 122.2 mm |
| Частота вращения min. | 700 r/min |
| Частота вращения макс. | 3000 r/min |

VFU = рабочий объем за об

p1 = постоянное давление

p2 = рабочее давление

p3 = предельное давление

Указания

Anzugsdrehmoment der Befestigungsmutter auf der Welle: 40 Nm

Описание

Европейский стандартный насос - посадочный размер 96,2 x 71,5 - Ø 36,5 - конический вал 1:8 - фланцевое соединение

Указание по заказу

Другие модификации насосов поставляются по запросу