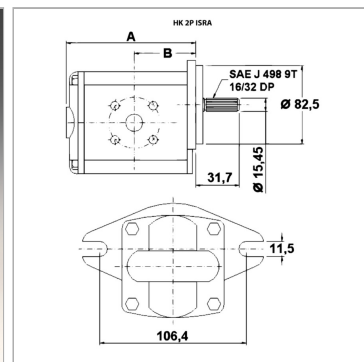


### Характеристики

<b>Исполнение</b>	gear pump BG 2, SAE-A
<b>Окружность центров отверстий на напорной стороне</b>	35 / M6
<b>Окружность центров отверстий на стороне всасывания</b>	40 / M6
<b>Материал</b>	Корпус: алюминий Передний фланец, торцевая крышка: Алюминий



### Информация о продукте

<b>p2макс.</b>	220 bar
<b>VFU</b>	22.8 cm <sup>3</sup>
<b>p1макс.</b>	200 bar
<b>p3макс.</b>	240 bar
<b>Направление вращения</b>	левоповорачивающий

<b>Направление вращения</b>	левоповорачивающий
<b>B</b>	53.3 mm
<b>Частота вращения min.</b>	700 r/min
<b>A</b>	119 mm
<b>Частота вращения макс.</b>	3000 r/min

*VFU = рабочий объем за об*

*p1 = постоянное давление*

*p2 = рабочее давление*

*p3 = предельное давление*

### Указания

Anzugsdrehmoment der Befestigungsmutter auf der Welle 40 Nm

### Описание

Насос SAE A - посадочный размер 106,4 - Ø 82,5 - зубчатый вал SAE J 498 - фланцевое соединение

### Указание по заказу

Другие модификации насосов поставляются по запросу