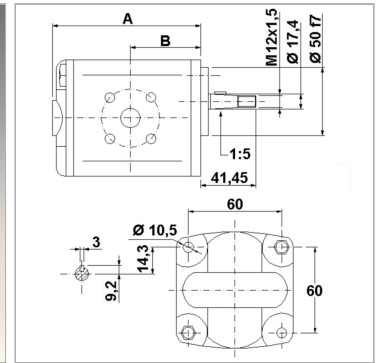


Характеристики

Исполнение	for gear pump BG 2, European Standard
Окружность центров отверстий на напорной стороне	35 / M6
Окружность центров отверстий на стороне всасывания	40 / M6
Материал	Корпус: алюминий Передний фланец, торцевая крышка: Алюминий



Информация о продукте

p2макс.	220 bar
VFU	22.8 cm ³
p1макс.	200 bar
p3макс.	240 bar
Направление вращения	левоповорачивающийся

Направление вращения	левоповорачивающийся
B	52.5 mm
A	118.2 mm
Частота вращения min.	700 r/min
Частота вращения макс.	3000 r/min

VFU = рабочий объем за об

p1 = постоянное давление

p2 = рабочее давление

p3 = предельное давление

Указания

Anzugsdrehmoment der Befestigungsmutter auf der Welle: 40 Nm

Описание

Немецкий стандартный насос - посадочный размер 60 x 60 - Ø 50 - конический вал 1:5 - фланцевое соединение

Указание по заказу

Другие модификации насосов поставляются по запросу