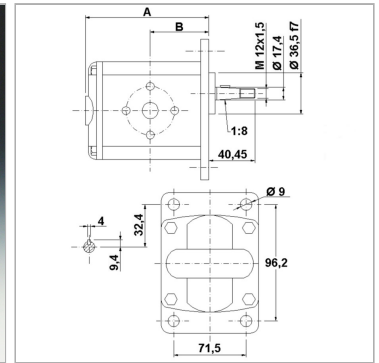
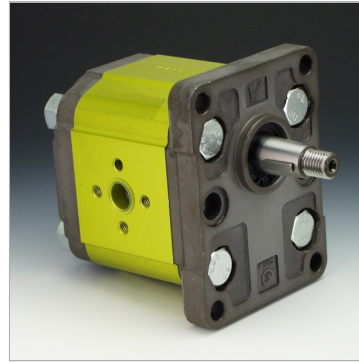


### Характеристики

<b>Исполнение</b>	for gear pump BG 2, European Standard
<b>Окружность центров отверстий на напорной стороне</b>	30 / М6 при рабочем объеме до 22,8 куб. см/об. 40 / М8 при рабочем объеме от 26,2 куб. см/об.
<b>Окружность центров отверстий на стороне всасывания</b>	30 / М6 при рабочем объеме до 10,8 куб. см/об. 40 / М8 при рабочем объеме от 14,4 куб. см/об.
<b>Материал</b>	Корпус: алюминий Передний фланец, торцевая крышка: Алюминий



### Информация о продукте

<b>p2макс.</b>	220 bar
<b>p1макс.</b>	200 bar
<b>VFU</b>	22.8 cm <sup>3</sup>
<b>p3макс.</b>	240 bar
<b>Направление вращения</b>	правовращающий

<b>Направление вращения</b>	правовращающий
<b>В</b>	57.2 mm
<b>Частота вращения min.</b>	700 r/min
<b>А</b>	118.2 mm
<b>Частота вращения макс.</b>	3000 r/min

*VFU = рабочий объем за об*

*p1 = постоянное давление*

*p2 = рабочее давление*

*p3 = предельное давление*

### Указания

Anzugsdrehmoment der Befestigungsmutter auf der Welle: 40 Nm

### Описание

Европейский стандартный насос - посадочный размер 96,2 x 71,5 - Ø 36,5 - конический вал 1:8 - фланцевое соединение

### Указание по заказу

Другие модификации насосов поставляются по запросу