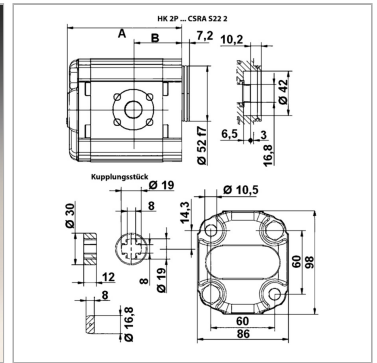
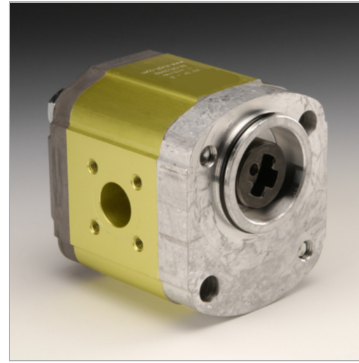


Характеристики

| | |
|---|--|
| Исполнение | for gear pump BG 2, European Standard |
| Окружность центров отверстий на напорной стороне | 35 / M6 |
| Окружность центров отверстий на стороне всасывания | 40 / M6 |
| Материал | Корпус: алюминий Передний фланец, торцевая крышка: Алюминий |



Информация о продукте

| | |
|-----------------------------|----------------------|
| p2 макс. | 230 bar |
| p1 макс. | 210 bar |
| VFU | 19.2 cm ³ |
| p3 макс. | 250 bar |
| Направление вращения | правовращающий |

| | |
|-------------------------------|----------------|
| Направление вращения | правовращающий |
| B | 45 mm |
| A | 112.2 mm |
| Частота вращения min. | 700 r/min |
| Частота вращения макс. | 3000 r/min |

VFU = рабочий объем за об

p1 = постоянное давление

p2 = рабочее давление

p3 = предельное давление

Указания

Anzugsdrehmoment der Befestigungsmutter auf der Welle 40 Nm

Описание

Немецкий стандартный насос - посадочный размер 60 x 60 - Ø 52 - кулачковая муфта 16,8:8 - фланцевое соединение

Указание по заказу

Другие модификации насосов поставляются по запросу

Комплект поставки

в том числе соединительный элемент