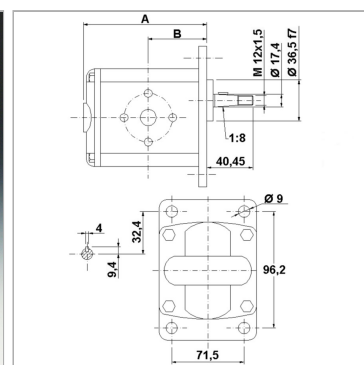
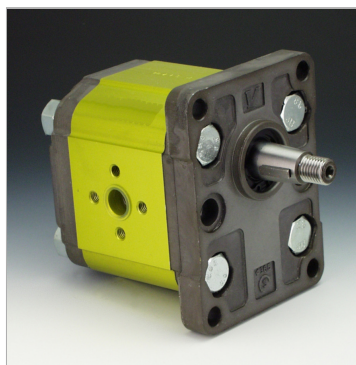


Характеристики

Исполнение	for gear pump BG 2, European Standard
Окружность центров отверстий на напорной стороне	30 / М6 при рабочем объеме до 22,8 куб. см/об. 40 / М8 при рабочем объеме от 26,2 куб. см/об.
Окружность центров отверстий на стороне всасывания	30 / М6 при рабочем объеме до 10,8 куб. см/об. 40 / М8 при рабочем объеме от 14,4 куб. см/об.
Материал	Корпус: алюминий Передний фланец, торцевая крышка: Алюминий



Информация о продукте

p2макс.	250 bar
VFU	16.8 cm ³
p1макс.	230 bar
p3макс.	270 bar
Направление вращения	левовращающий

Направление вращения	левовращающий
В	52.2 mm
А	108.2 mm
Частота вращения min.	700 r/min
Частота вращения макс.	3500 r/min

VFU = рабочий объем за об

p1 = постоянное давление

p2 = рабочее давление

p3 = предельное давление

Указания

Anzugsdrehmoment der Befestigungsmutter auf der Welle: 40 Nm

Описание

Европейский стандартный насос - посадочный размер 96,2 x 71,5 - Ø 36,5 - конический вал 1:8 - фланцевое соединение

Указание по заказу

Другие модификации насосов поставляются по запросу