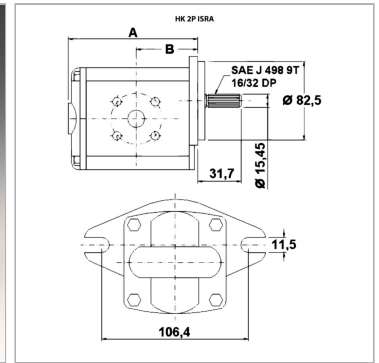


Характеристики

Исполнение	gear pump BG 2, SAE-A
Окружность центров отверстий на напорной стороне	35 / M6
Окружность центров отверстий на стороне всасывания	40 / M6
Материал	Корпус: алюминий Передний фланец, торцевая крышка: Алюминий



Информация о продукте

p2макс.	280 bar
p1макс.	260 bar
VFU	6 cm ³
p3макс.	300 bar
Направление вращения	правовращающий

Направление вращения	правовращающий
B	47.4 mm
Частота вращения min.	700 r/min
A	91 mm
Частота вращения макс.	3500 r/min

VFU = рабочий объем за об

p1 = постоянное давление

p2 = рабочее давление

p3 = предельное давление

Указания

Anzugsdrehmoment der Befestigungsmutter auf der Welle 40 Nm

Описание

Насос SAE A - посадочный размер 106,4 - Ø 82,5 - зубчатый вал SAE J 498 - фланцевое соединение

Указание по заказу

Другие модификации насосов поставляются по запросу