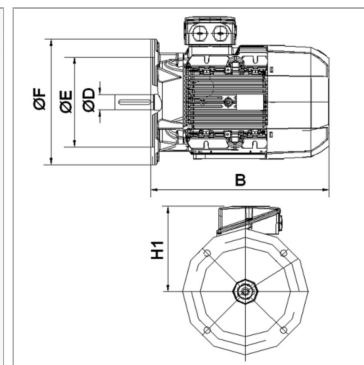


Характеристики

Исполнение	Конструктивное исполнение B5 без опор
Температура окружающей среды	от -20 °C до +40 °C
Степень защиты	IP 55
Материал	Корпус: алюминий Housing: Grey cast iron (from HK180L4***)



Информация о продукте

P 60 Hz	52 kW
n 60 Hz	1780 r/min
P 50 Hz	45 kW
n 50 Hz	1480 r/min
I 50 Гц	80.9 A
LF 50 Гц	0.86
IA/IN	7.9

IA/IN	7.9
η (IE3) %	94
H1	323 mm
B	780 mm
Ø D вала	60 mm
Ø E	350 mm
Ø F	450 mm

P 60 Гц = номинальная мощность при 400 V/60 Гц

n 50 Гц = номинальная частота вращения при 400 V/50 Гц

n 60 Гц = номинальная частота вращения при 400 V/60 Гц

I 50 Гц = номинальный ток при 400 V/50 Гц

LF 50 Гц = коэффициент мощности косинус фи при 50 Гц

P 50 Гц = номинальная мощность при 400 V/50 Гц

η (IE3) = КПД согласно IE3 в % (при полной нагрузке)

Указания

Achtung! Maß „B“ kann je nach Ausführung geringfügig länger ausfallen.

Описание

Самоохлаждаемые экономичные электродвигатели с короткозамкнутым ротором расчетное напряжение 400/690В 50Гц, 460В 60Гц; 4-полюсн. допуск по напряжению +- 5% при мощности от 11 кВт вкл. термозащиту (терморезистор с положительным температурным коэффициентом PTC) All motors incl. temperature protection (PTC thermistor)