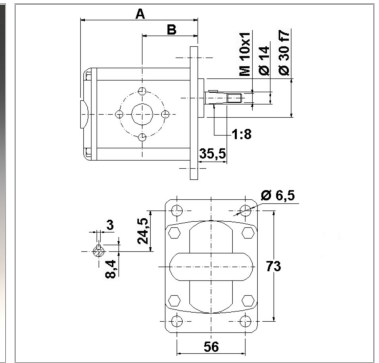
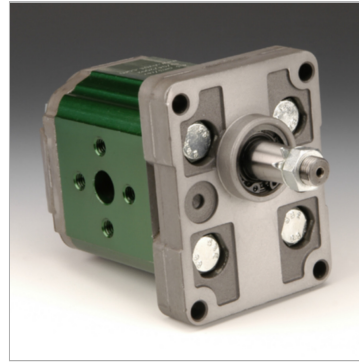


Характеристики

Исполнение	gear pump BG 1, European Standard
Окружность центров отверстий на напорной стороне	30 / M6
Окружность центров отверстий на стороне всасывания	30 / M6
Материал	Корпус: алюминий Передний фланец, торцевая крышка: Алюминий



Информация о продукте

p2 макс.	260 bar
VFU	3.64 cm ³
p1 макс.	240 bar
p3 макс.	290 bar
Направление вращения	правовращающий

Направление вращения	правовращающий
B	42.5 mm
A	87.5 mm
Частота вращения min.	700 r/min
Частота вращения макс.	6000 r/min

VFU = рабочий объем за об

p1 = постоянное давление

p2 = рабочее давление

p3 = предельное давление

Указания

Anzugsdrehmoment der Befestigungsmutter auf der Welle: 11,5 Nm

Описание

Европейский стандартный насос - посадочный размер 73 x 56 - Ø 30 - конический вал 1:8 - фланцевое соединение

Указание по заказу

Другие модификации насосов поставляются по запросу