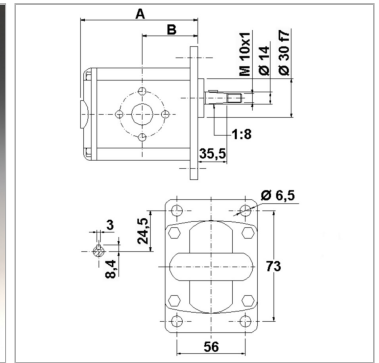
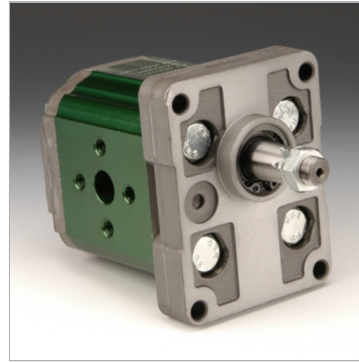


Характеристики

| | |
|---|--|
| Исполнение | gear pump BG 1, European Standard |
| Окружность центров отверстий на напорной стороне | 30 / M6 |
| Окружность центров отверстий на стороне всасывания | 30 / M6 |
| Материал | Корпус: алюминий Передний фланец, торцевая крышка: Алюминий |



Информация о продукте

| | |
|-----------------------------|----------------------|
| p2макс. | 270 bar |
| VFU | 2.08 cm ³ |
| p1макс. | 250 bar |
| p3макс. | 290 bar |
| Направление вращения | правовращающий |

| | |
|-------------------------------|----------------|
| Направление вращения | правовращающий |
| B | 39.5 mm |
| A | 81.5 mm |
| Частота вращения min. | 700 r/min |
| Частота вращения макс. | 6000 r/min |

VFU = рабочий объем за об

p1 = постоянное давление

p2 = рабочее давление

p3 = предельное давление

Указания

Anzugsdrehmoment der Befestigungsmutter auf der Welle: 11,5 Nm

Описание

Европейский стандартный насос - посадочный размер 73 x 56 - Ø 30 - конический вал 1:8 - фланцевое соединение

Указание по заказу

Другие модификации насосов поставляются по запросу