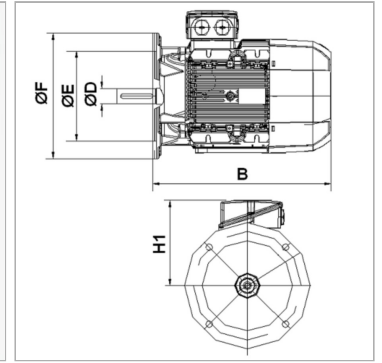


### Характеристики

<b>Исполнение</b>	Конструктивное исполнение B5 без опор
<b>Температура окружающей среды</b>	от -20 °C до +40 °C
<b>Степень защиты</b>	IP 55
<b>Материал</b>	Корпус: алюминий Housing: Grey cast iron (from HK180L4***)



### Информация о продукте

<b>P 60 Hz</b>	6.3 kW
<b>n 60 Hz</b>	1752 r/min
<b>P 50 Hz</b>	5.5 kW
<b>n 50 Hz</b>	1460 r/min
<b>I 50 Гц</b>	11.1 A
<b>LF 50 Гц</b>	0.8
<b>IA/IN</b>	7.1

<b>IA/IN</b>	7.1
<b>η (IE3) %</b>	90
<b>H1</b>	215 mm
<b>B</b>	422 mm
<b>Ø D вала</b>	38 mm
<b>Ø E</b>	230 mm
<b>Ø F</b>	300 mm

*P 60 Гц = номинальная мощность при 400 V/60 Гц*

*n 50 Гц = номинальная частота вращения при 400 V/50 Гц*

*n 60 Гц = номинальная частота вращения при 400 V/60 Гц*

*I 50 Гц = номинальный ток при 400 V/50 Гц*

*LF 50 Гц = коэффициент мощности косинус фи при 50 Гц*

*P 50 Гц = номинальная мощность при 400 V/50 Гц*

*η (IE3) = КПД согласно IE3 в % (при полной нагрузке)*

### Указания

Achtung! Maß „B“ kann je nach Ausführung geringfügig länger ausfallen.

### Описание

Самоохлаждаемые экономичные электродвигатели с короткозамкнутым ротором расчетное напряжение 400/690В 50Гц, 460В 60Гц; 4-полюсн. допуск по напряжению +- 5% при мощности от 11 кВт вкл. термозащиту (терморезистор с положительным температурным коэффициентом PTC) All motors incl. temperature protection (PTC thermistor)