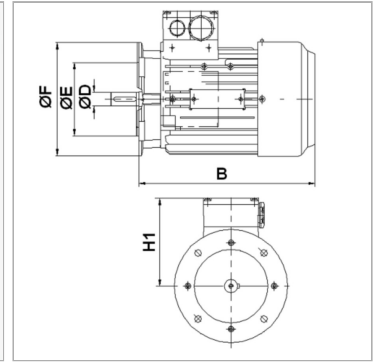


Характеристики

Исполнение	Конструктивное исполнение B5 без опор
Температура окружающей среды	от -20 °C до +40 °C
Степень защиты	IP 55
Материал	Корпус: алюминий



Информация о продукте

P 60 Hz	3.45 kW
n 60 Hz	1760 r/min
P 50 Hz	3 kW
n 50 Hz	1460 r/min
I 50 Гц	10.3 A
LF 50 Гц	0.83
IA/IN	7.2

IA/IN	7.2
η (IE3) %	88
H1	271 mm
B	373 mm
Ø D вала	28 mm
Ø E	215 mm
Ø F	250 mm

P 60 Гц = номинальная мощность при 400 V/60 Гц

n 50 Гц = номинальная частота вращения при 400 V/50 Гц

n 60 Гц = номинальная частота вращения при 400 V/60 Гц

I 50 Гц = номинальный ток при 400 V/50 Гц

LF 50 Гц = коэффициент мощности косинус фи при 50 Гц

P 50 Гц = номинальная мощность при 400 V/50 Гц

η (IE3) = КПД согласно IE3 в % (при полной нагрузке)

Указания

Achtung! Maß „B“ kann je nach Ausführung geringfügig länger ausfallen.

Описание

Самоохлаждаемые экономичные электродвигатели с короткозамкнутым ротором расчетное напряжение 230/400В 50Гц, 460В 60Гц; 4-полюсн. допуск по напряжению +- 5% Voltage tolerance +- 5%