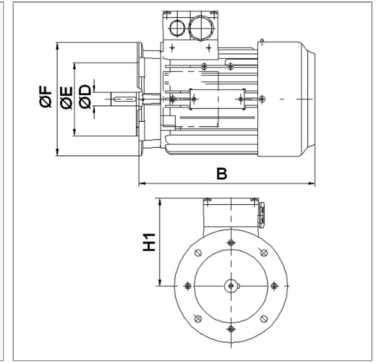


### Характеристики

<b>Исполнение</b>	Конструктивное исполнение B5 без опор
<b>Температура окружающей среды</b>	от -20 °C до +40 °C
<b>Степень защиты</b>	IP 55
<b>Материал</b>	Корпус: алюминий



### Информация о продукте

<b>P 60 Hz</b>	2.55 kW
<b>n 60 Hz</b>	1765 r/min
<b>P 50 Hz</b>	2.2 kW
<b>n 50 Hz</b>	1465 r/min
<b>I 50 Гц</b>	7.65 A
<b>LF 50 Гц</b>	0.83
<b>IA/IN</b>	7

<b>IA/IN</b>	7
<b>η (IE3) %</b>	87
<b>H1</b>	271 mm
<b>B</b>	373 mm
<b>Ø D вала</b>	28 mm
<b>Ø E</b>	215 mm
<b>Ø F</b>	250 mm

*P 60 Гц = номинальная мощность при 400 V/60 Гц*

*n 50 Гц = номинальная частота вращения при 400 V/50 Гц*

*n 60 Гц = номинальная частота вращения при 400 V/60 Гц*

*I 50 Гц = номинальный ток при 400 V/50 Гц*

*LF 50 Гц = коэффициент мощности косинус фи при 50 Гц*

*P 50 Гц = номинальная мощность при 400 V/50 Гц*

*η (IE3) = КПД согласно IE3 в % (при полной нагрузке)*

### Указания

Achtung! Maß „B“ kann je nach Ausführung geringfügig länger ausfallen.

### Описание

Самоохлаждаемые экономичные электродвигатели с короткозамкнутым ротором расчетное напряжение 230/400V 50Гц, 460V 60Гц; 4-полюсн. допуск по напряжению +- 5% Voltage tolerance +- 5%