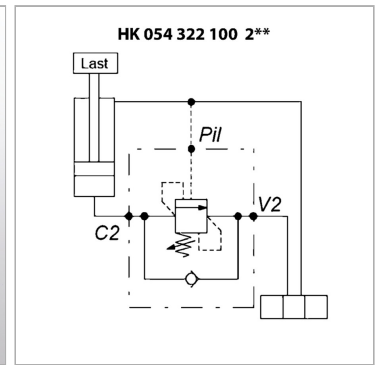


### Характеристики

|                         |   |
|-------------------------|---|
| <b>Исполнение</b>       | одностороннего действия<br>управляемый<br>Седельное исполнение - без утечки |
| <b>Материал</b>         | Корпус: алюминий<br>Внутренние детали из стали                              |
| <b>Рабочее давление</b> | макс. 350 бар   |



### Информация о продукте

|   |          |
|---|----------|
| <b>Резьба</b>                               | G 1/2"   |
| <b>Диапазон регулировки давления, бар</b>   | 60 - 210 |
| <b>Q макс.</b>                              | 70 l/min |
| <b>Соотношение регулирования перепуском</b> | 1:3,55   |
| <b>C</b>                                    | 80 mm    |
| <b>I</b>                                    | 107 mm   |
| <b>A</b>                                    | 185 mm   |

|                   |                             |
|-------------------|-----------------------------|
| <b>A</b>          | 185 mm                      |
| <b>D</b>          | 26 mm                       |
| <b>H</b>          | 18 mm                       |
| <b>F</b>          | 71 mm                       |
| <b>E</b>          | 41 mm                       |
| <b>B</b>          | 35 mm                       |
| <b>Исполнение</b> | с измерительным соединением |

### Указания

макс. нагрузочное давление 270 бар