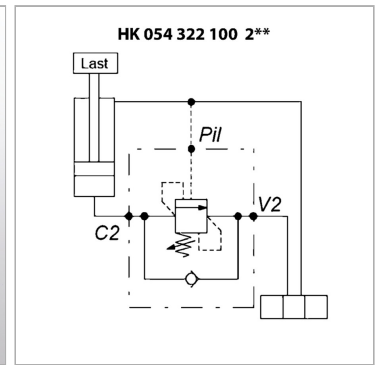


Характеристики

Исполнение	одностороннего действия управляемый Седельное исполнение - без утечки
Материал	Корпус: алюминий Внутренние детали из стали
Рабочее давление	макс. 350 бар



Информация о продукте

Резьба	G 3/8"
Диапазон регулировки давления, бар	120 - 350
Q макс.	40 l/min
Соотношение регулирования перепуском	1:3,55
C	60 mm
I	100 mm
A	160 mm

A	160 mm
D	20 mm
H	12 mm
F	65 mm
E	40 mm
B	30 mm
Исполнение	-

Указания

макс. нагрузочное давление 270 бар