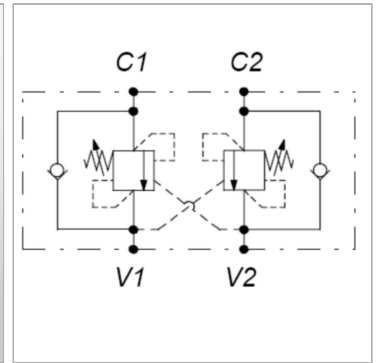
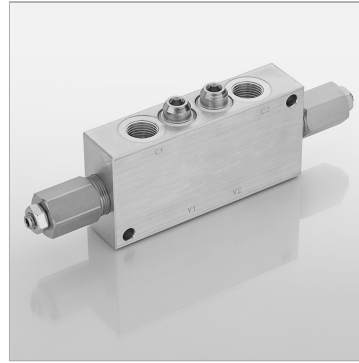


Характеристики

Исполнение	двустороннего действия управляемый Седельное исполнение – без утечки
Материал	Корпус: алюминий Внутренние детали из стали
Рабочее давление	макс. 350 бар



Информация о продукте

Резьба	G 3/8"
Диапазон регулировки давления, бар	120 - 350
Q макс.	40 l/min
Соотношение регулирования перепуском	1:2,92
E	69 mm
C	60 mm

C	60 mm
B	30 mm
A	204 mm
D	124 mm
H	34 mm
F	26 mm

Указания

макс. нагрузочное давление 270 бар