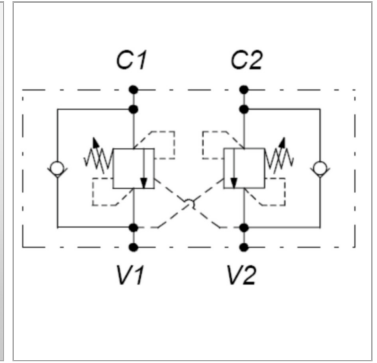
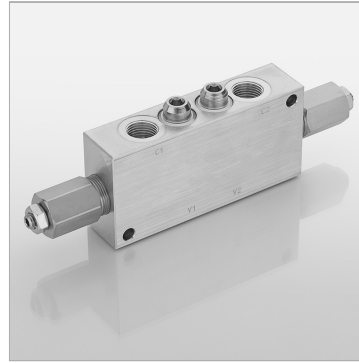


Характеристики

Исполнение	двустороннего действия управляемый Седельное исполнение – без утечки
Материал	Корпус: алюминий Внутренние детали из стали
Рабочее давление	макс. 350 бар



Информация о продукте

Резьба	G 3/4"
Диапазон регулировки давления, бар	120 - 350
Q макс.	140 l/min
Соотношение регулирования перепуском	1:8,2
C	90 mm
E	107 mm

E	107 mm
B	40 mm
A	295 mm
D	175 mm
H	50 mm
F	38 mm

Указания

макс. нагрузочное давление 270 бар