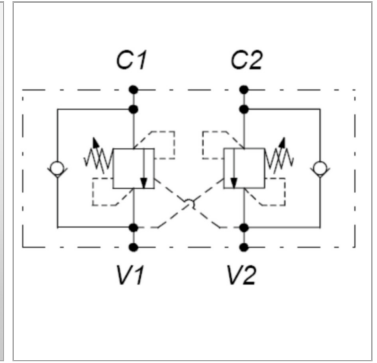
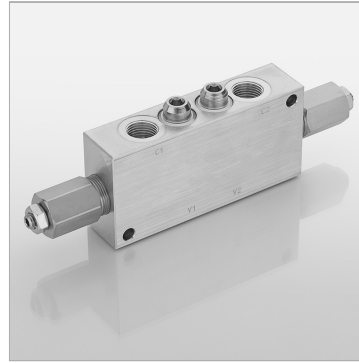


### Характеристики

<b>Исполнение</b>	двустороннего действия управляемый Седельное исполнение – без утечки
<b>Материал</b>	Корпус: алюминий Внутренние детали из стали
<b>Рабочее давление</b>	макс. 350 бар



### Информация о продукте

<b>Резьба</b>	G 1/2"
<b>Диапазон регулировки давления, бар</b>	60 - 210
<b>Q макс.</b>	120 l/min
<b>Соотношение регулирования перепуском</b>	1:8,2
<b>E</b>	80 mm
<b>C</b>	70 mm

<b>C</b>	70 mm
<b>B</b>	35 mm
<b>A</b>	265 mm
<b>D</b>	145 mm
<b>H</b>	36 mm
<b>F</b>	32 mm

### Указания

макс. нагрузочное давление 270 бар