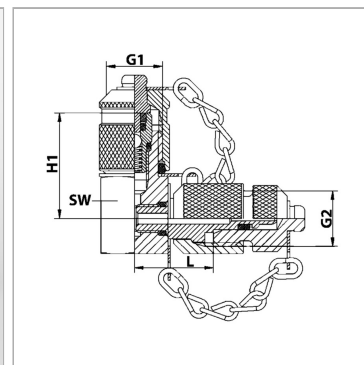


Характеристики

Модель	Соединитель для измерительных шлангопроводов
Соединение 1 + 2	Измерительное соединение M 16 x 2
Особые признаки	mit Ventilfunktion (Kugel)
Материал	Сталь (1) уплотнение: Нитрильный каучук
Защита поверхности	Гальваническое покрытие



Информация о продукте

SW	19 mm
L	23 mm
G1	M 16 x 2

G1	M 16 x 2
G2	5/8"-14 BSF
H1	30 mm

Указания

Dieser Adapter ist konzipiert worden, um von einem 5/8"-14 BSF (HSP) Ventil einen Übergang zu dem weltweit eingesetzten System M16x2 zuzuschaffen. Der Adapter wird einfach auf das HSP - Ventil aufgeschraubt. Sie haben dann einen normalen M16x2 Abgang. Sie können nun Ihre Schläuche und Verschraubungen aus dem System M16x2 verwenden.