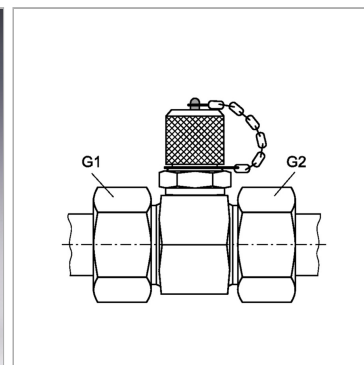


### Характеристики

<b>Соединение 1 + 2</b>	Метрическая наружная резьба, цилиндрическая
<b>Форма уплотнения 1 + 2</b>	Внутренний конус 24°
<b>Соединение 3</b>	Измерительное соединение M 16 x 2
<b>Конструкция</b>	T-образная форма
<b>Норма</b>	ISO 8434-1 DIN 2353
<b>Температура min.</b>	-20 °C
<b>Температура макс.</b>	100 °C
<b>Защита поверхности</b>	Гальваническое покрытие
<b>Материал</b>	Сталь



### Информация о продукте

<b>Серия</b>	L
<b>G1 + G2</b>	M 45 x 2

<b>Наружный Ø трубы</b>	35 mm
<b>Макс. рабочее давление</b>	160 bar

Серия: LL = очень легкая; L = легкая; S = тяжелая

### Указания

Указания по монтажу, установке, нагрузке давлением и допустимым рабочим температурам представлены в технической информации для резьбовых трубных соединений.

### Комплект поставки

С колпачком