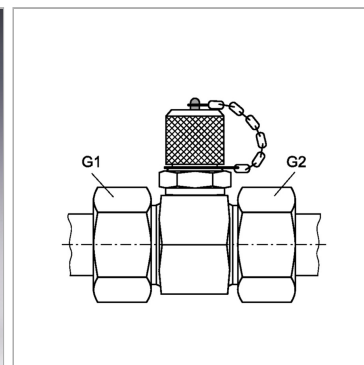


### Характеристики

|                               |   |
|-------------------------------|---|
| <b>Соединение 1 + 2</b>       | Метрическая наружная резьба, цилиндрическая |
| <b>Форма уплотнения 1 + 2</b> | Внутренний конус 24°                        |
| <b>Соединение 3</b>           | Измерительное соединение M 16 x 2           |
| <b>Конструкция</b>            | T-образная форма                            |
| <b>Норма</b>                  | ISO 8434-1<br>DIN 2353                      |
| <b>Температура min.</b>       | -20 °C                                      |
| <b>Температура макс.</b>      | 100 °C                                      |
| <b>Защита поверхности</b>     | Гальваническое покрытие                     |
| <b>Материал</b>               | Сталь                                       |



### Информация о продукте

|                |            |
|----------------|------------|
| <b>Серия</b>   | L          |
| <b>G1 + G2</b> | M 14 x 1,5 |

|                               |         |
|-------------------------------|---------|
| <b>Наружный Ø трубы</b>       | 8 mm    |
| <b>Макс. рабочее давление</b> | 315 bar |

Серия: LL = очень легкая; L = легкая; S = тяжелая

### Указания

Указания по монтажу, установке, нагрузке давлением и допустимым рабочим температурам представлены в технической информации для резьбовых трубных соединений.

### Комплект поставки

С колпачком