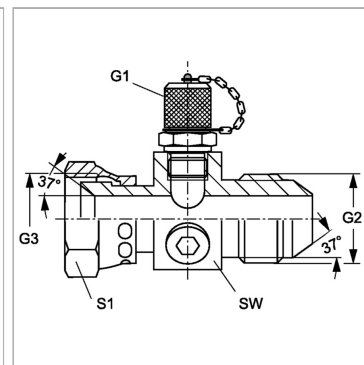


Характеристики

Конструкция	Т-образная форма
Модель	Адаптер для испытательного соединения
Соединение 1	Измерительное соединение M 16 x 2
Форма уплотнения 2	Внутренний конус 74°
Соединение 2	Гаечная резьба UN/UNF
Форма уплотнения 3	Наружный конус 74°
Температура min.	-20 °C
Температура макс.	100 °C
Материал	Сталь
Защита поверхности	Гальваническое покрытие
Соединение 3	Наружная резьба UN/UNF



Информация о продукте

G1	M 16 x 2
G2 + G3	1.1/16" -12 UN
Макс. рабочее давление	350 bar

Макс. рабочее давление	350 bar
SW	41 mm
S1	32

Комплект поставки

С колпачком